

Kugelhähne, Ventile

Ball valves, Valves

Llaves esféricas, Válvulas

**Technische Informationen**

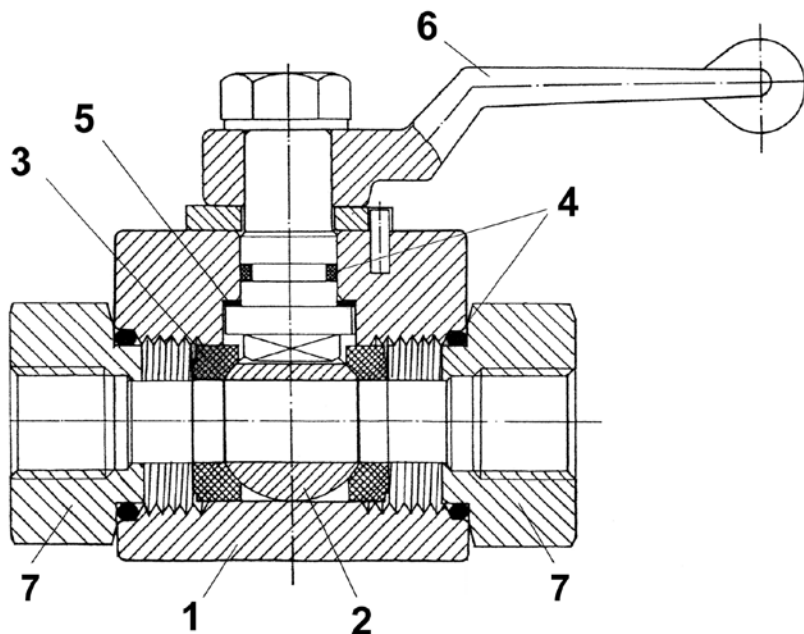
**Technical Information**

**Información Técnica**

**Hochdruck-Kugelhahn  
PN 500**

**High Pressure Ball Valve  
PN 500**

**Llave esférica de alta presión  
PN 500**



|          | <b>Bauteil<br/>Part<br/>Componente</b>   | <b>Werkstoff<br/>Material<br/>Material</b>  |
|----------|--|---|
| <b>1</b> | Gehäuse<br>Body<br>Carcasa               | Edelstahl 1.4571/AISI 316Ti oder 1.4404/AISI 316L<br>Stainless steel 1.4571/AISI 316Ti or 1.4404/AISI 316L<br>Acero inoxidable 1.4571/AISI 316Ti o 1.4404/AISI 316L |
| <b>2</b> | Kugel<br>Ball<br>Bola                    | Edelstahl 1.4571/AISI 316Ti oder 1.4404/AISI 316L<br>Stainless steel 1.4571/AISI 316Ti or 1.4404/AISI 316L<br>Acero inoxidable 1.4571/AISI 316Ti o 1.4404/AISI 316L |
| <b>3</b> | Dichtschale<br>Sealing bush<br>Asiento   | POM; Sonderausführung PEEK auf Anfrage<br>POM; special sealing PEEK on request<br>POM; versión especial PEEK bajo demanda   |
| <b>4</b> | Dichtung<br>Sealing<br>Junta             | O-Ring FKM<br>O-ring FKM<br>Junta tórica FKM  |
| <b>5</b> | Anlaufscheibe<br>Washer<br>Arandela tope | POM; Sonderausführung PEEK auf Anfrage<br>POM; special sealing PEEK on request<br>POM; versión especial PEEK bajo demanda   |
| <b>6</b> | Hebel<br>Handle<br>Palanca               | Edelstahl 1.4571 / AISI 316Ti<br>Stainless steel 1.4571 / AISI 316Ti<br>Acero inoxidable 1.4571 / AISI 316Ti  |
| <b>7</b> | Verschraubungen<br>Adapters<br>Raccorrs  | Edelstahl 1.4571 / AISI 316Ti<br>Stainless steel 1.4571 / AISI 316Ti<br>Acero inoxidable 1.4571 / AISI 316Ti  |

**Druck-Temperatur-Diagramm**

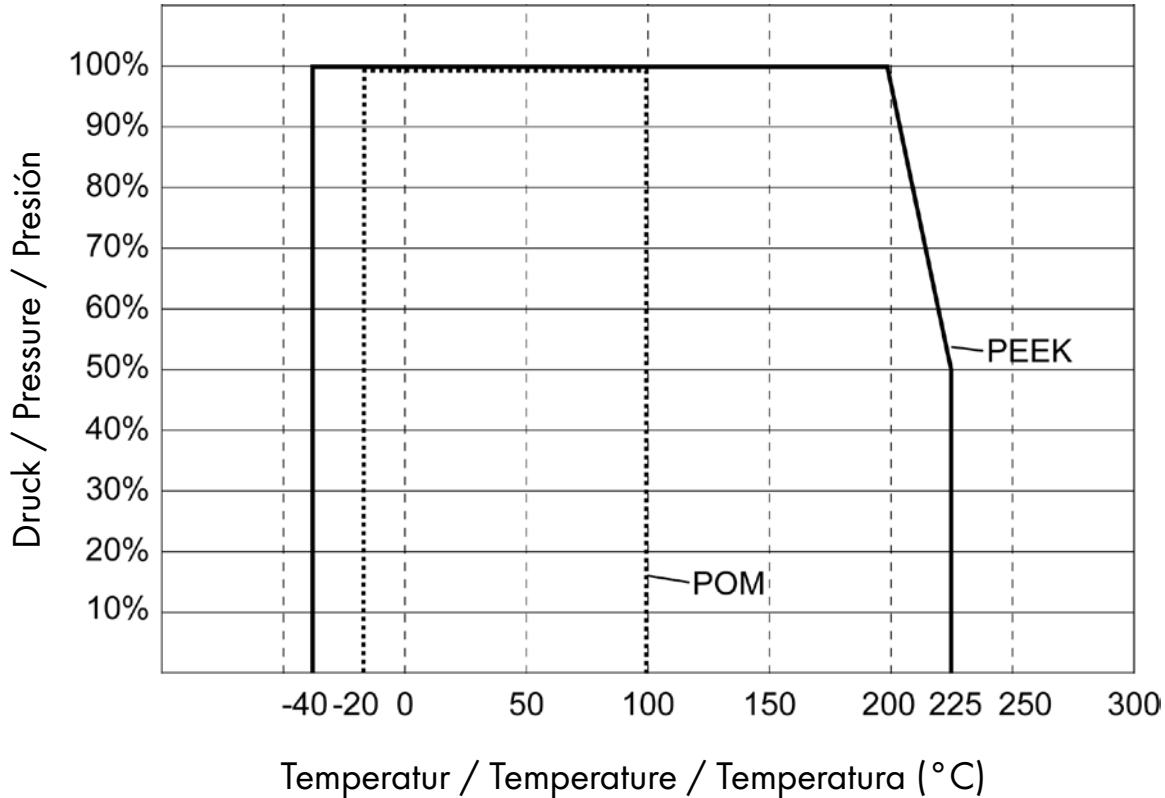
Hochdruck-Kugelhahn  
POM + PEEK

**Pressure-Temperature-Diagram**

High pressure ball valve  
POM + PEEK

**Diagrama de presión y temperatura**

Llave esférica de alta presión  
POM + PEEK



**Achtung!**

Bei Bestellungen von Hochdruck-Kugelhähnen mit Sonderdichtschalen aus Werkstoff PEEK ist zur Typenbezeichnung der Zusatz "PEEK" erforderlich.

Hochdruck-Kugelhähne sind auf Anfrage mit pneumatischem (einfach oder doppelt wirkend) oder elektrischem Antrieb erhältlich. Fragen Sie nach unserer Checkliste.

**Anmerkung:**

Der maximal mögliche Betriebsdruck PN kann auf Grund der Anschlüsse unter dem als maximal angegebenen Nennndruck PN liegen. Sicherheitsfaktor: 1.5-fach

**Attention!**

For orders of high pressure ball valves with special sealing bushes in material PEEK, it is necessary to add "PEEK" to the type of the standard valves.

High pressure ball valves are available on request with pneumatic (single or double acting) or electric actuator. Ask for our checklist.

**Remark:**

Due to the connectors, the maximum possible working pressure PN can be lower than the maximum nominal pressure PN specified.. Safety factor: 1.5 times

**Atención!**

Para pedidos de llaves esféricas de alta presión con asientos especiales de PEEK debe añadirse el código "PEEK".

Las válvulas de bola de alta presión están disponibles bajo pedido con actuador neumático (simple o doble efecto) o eléctrico. Solicite nuestra lista de control.

**Nota:**

Por cuestiones relacionadas con las conexiones, la presión de servicio máxima PN puede ser menor que la presión nominal PN señalada. Factor de seguridad: 1.5 veces