

Kugelhähne, Ventile

Ball valves, Valves

Llaves esféricas, Válvulas

Technische Informationen

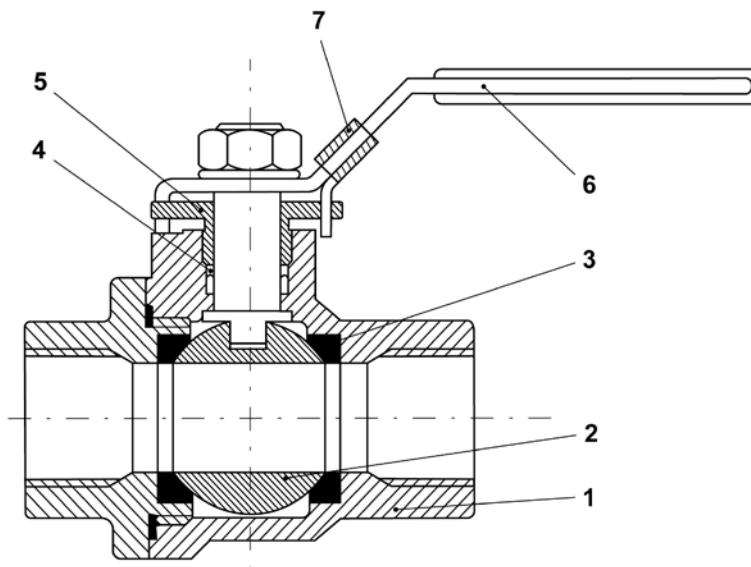
Technical Information

Información Técnica

**Niederdruck-Kugelhahn
PN 130/100**

**Low Pressure Ball Valve
PN 130/100**

**Llave esférica de baja presión
PN 130/100**



	Bauteil Part Componente	Werkstoff Material Material
1	Gehäuse Body Carcasa	Edelstahl 1.4408 / AISI 316 Stainless steel 1.4408 / AISI 316 Acero inoxidable 1.4408 / AISI 316
2	Kugel Ball Bola	Edelstahl 1.4408 / AISI 316 Stainless steel 1.4408 / AISI 316 Acero inoxidable 1.4408 / AISI 316
3	Dichtung Sealing Junta	PTFE + 15 % GF* PTFE + 15 % GF* PTFE + 15 % GF*
4	Spindeldichtung Stem sealing Husillo de junta	PTFE PTFE PTFE
5	Stopfbuchse Gland Prensaestopas	Edelstahl 1.4301 / AISI 304 Stainless steel 1.4301 / AISI 304 Acero inoxidable 1.4301 / AISI 304
6	Hebel Handle Palanca	Edelstahl 1.4301 / AISI 304 Stainless steel 1.4301 / AISI 304 Acero inoxidable 1.4301 / AISI 304
7	Abschliessvorrichtung Locking device Posicionador da cerrar	Edelstahl 1.4301 / AISI 304 Stainless steel 1.4301 / AISI 304 Acero inoxidable 1.4301 / AISI 304

2-teilig

Voller Durchgang
Innengewinde DIN ISO 228/1
Druck: 130 bar / 1/4" bis 1"
Druck: 100 bar / 1/4" bis 2"
Sicherheitsfaktor: 1.5-fach
Dichtung: PTFE +15 % GF*
Temperatur: -10°C bis +180°C

2-parts

Full bore
Female thread DIN ISO 228/1
Pressure: 130 bar (2000 psi) / 1/4" to 1"
Pressure: 100 bar (1500 psi) / 1/4" to 2"
Safety factor: 1.5 times
Sealing: PTFE +15 % GF*
Temperature: -10°C to +180°C

2 piezas

Paso total
Rosca interior DIN ISO 228/1
Presión: 130 bar / 1/4" a 1"
Presión: 100 bar / 1/4" a 2"
Factor de seguridad: 1.5 veces
Junta: PTFE + 15 % GF*
Temperatura: -10°C a +180°C

* glasfaserverstärkt

* fiber-glass reinforced

* refuerzo de fibra de vidrio

Druck-Temperatur-Diagramm

Niederdruck-Kugelhahn PN 130

Pressure-Temperature-Diagram

Low pressure ball valve PN 130

Diagrama de presión y temperatura

Llave esférica de baja presión PN 130

